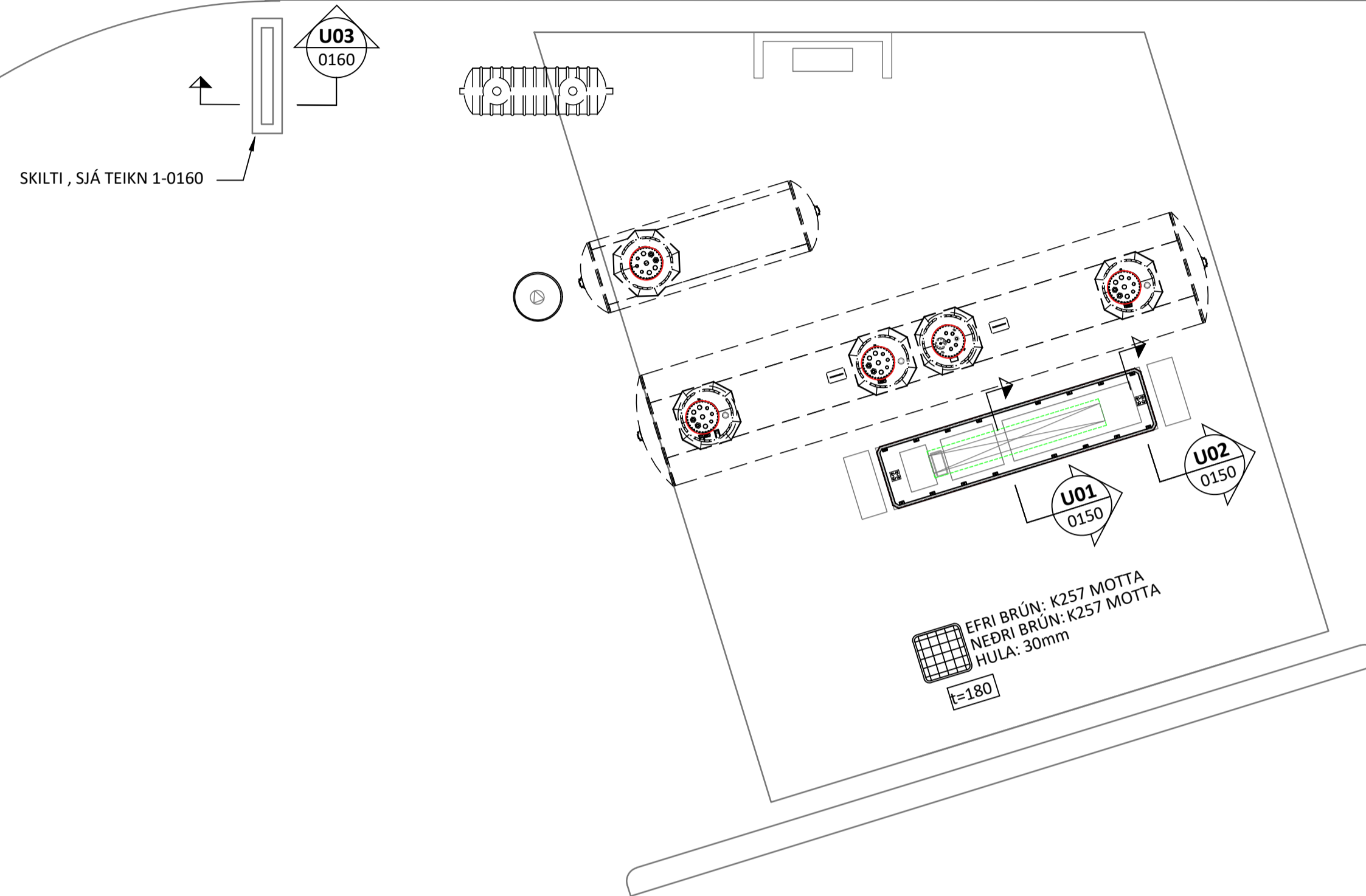


BREIÐHELLA

EINHELLA



ÁRITUN BYGGINGARFULLTRÚA

ÁRITUN HÖNNUNARSTJÓRA: KT.
SÉRUPPRÁTTUR ER Í SAMRÆMI VÍÐ ABALUPPDRETTI.
VERKNR: DAGS.ÚTG:

SKÝRINGAR:

- ÖLL MÁL ERU Í MILLIMETRUM OG ALLIR KÓTAR ERU Í METRUM.

TÁKN:

- TÁKNAR GAT Í STEYPU AFGREIÐSLUEYJU
- - - TÁKNAR GAT Í STEYPT PLAN

ÁLAGSFORSENDUR:

- NOTÁLAG:
- UMFERÐARÁLAG 5,0 kN/m² OG 90kN Á ÖXUL
 - HÖNNUNARGILDI SNJÓÁLAGS ER 1,0 kN/m² REIKNAD SKV. EN 1991-1-3
 - GRUNNGILDI VINDÁLAGS ER 2,0 kN/m² Í UMHVÆRFISFLOKKI 0

JÁRNABENDING:

- ALLT BENDISTÁL SKAL VERA KAMBSTÁL B500C MEÐ FLOTMÖRK MIN 500 N/mm²

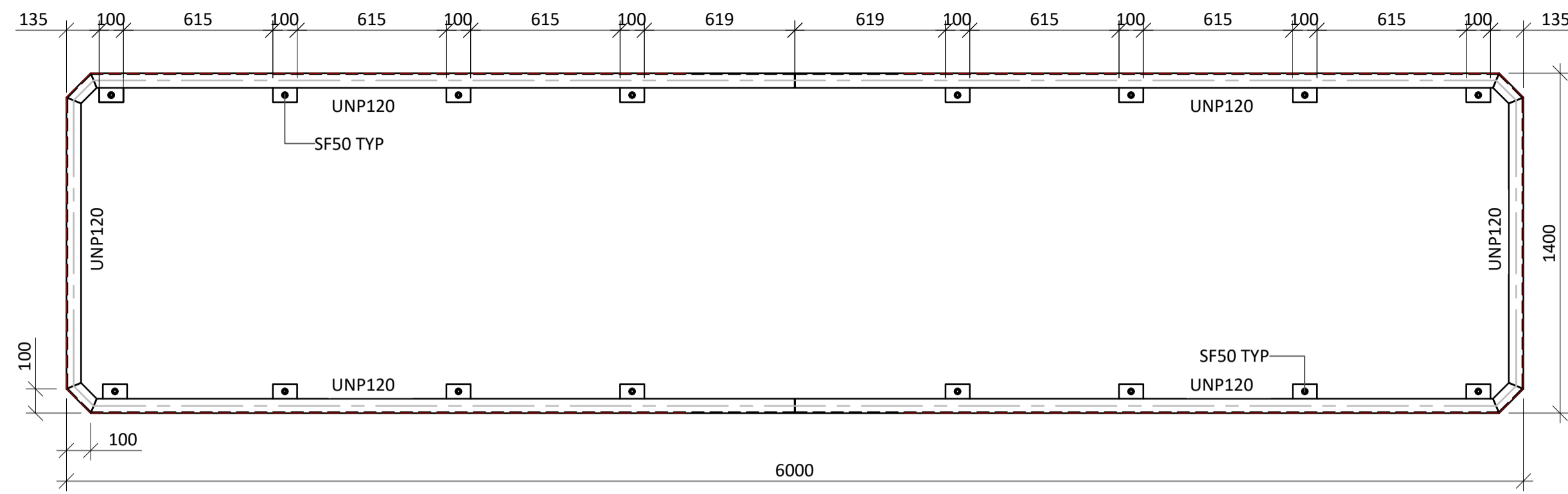
NR. DAGS. YF LÝSING



EINHELLA 1 HAFNARFJÖRÐUR
MHL 04 - ELDSNEYTISSTÖÐ
BURÐARVIRKI
LÓÐ
GRUNNMYND

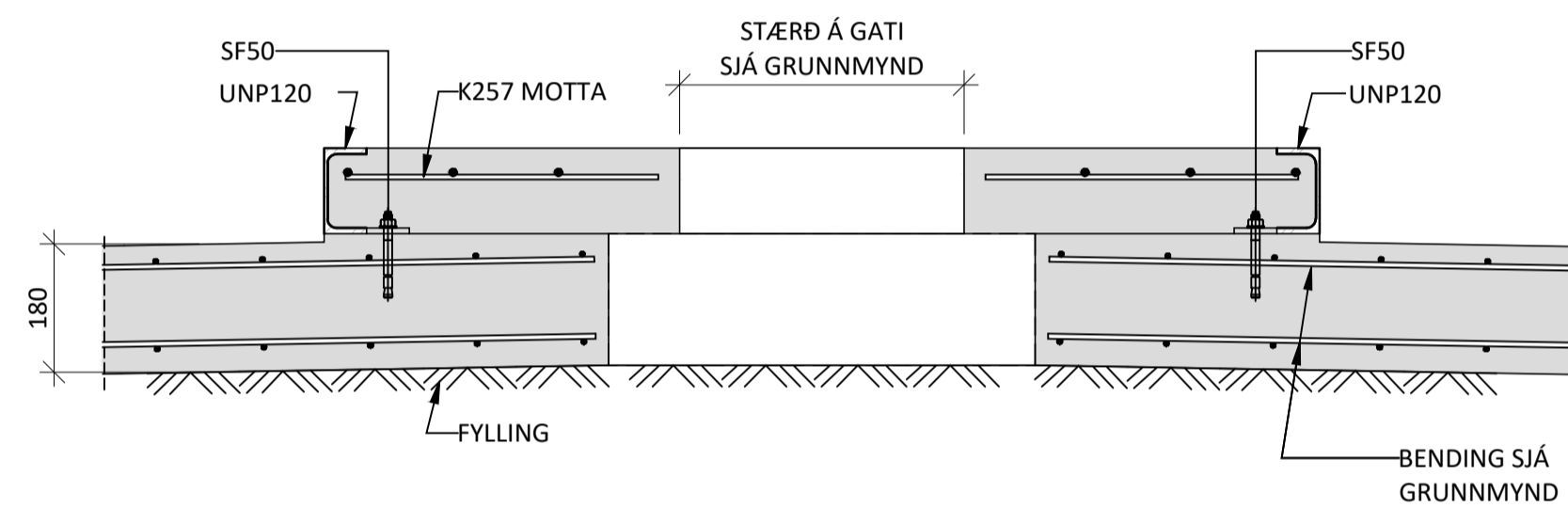
SAMÞYKKT: KT. 260172-3879
HÖNNUÐUR: YFIRFARID DAGS. ÚTG. DAGS. BREYT.
MHÁ magnus@ferill.is ÞÓ 19.12.23
MKV. VERKNR. TEIKN. NR. BREYT.
1:100 22097 1-0100
Ferill ehf Mörkin 1 108 Reykjavík Sími: 575 1600 www.ferill.is

AFGREIÐSLUEYJA A01 - GRUNNMYND - M1:20

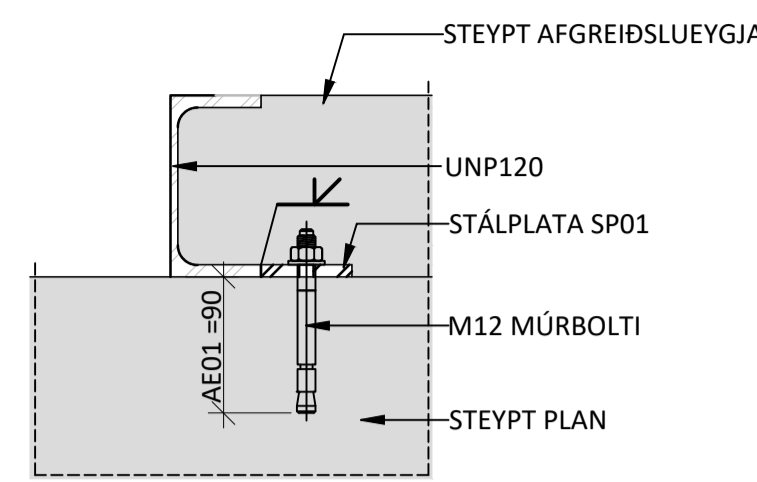


U01
0100

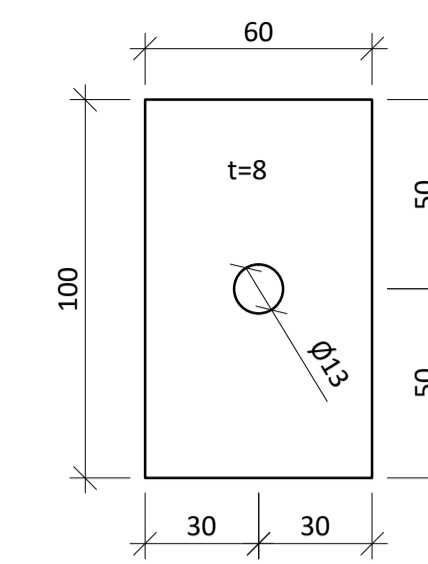
M1:10



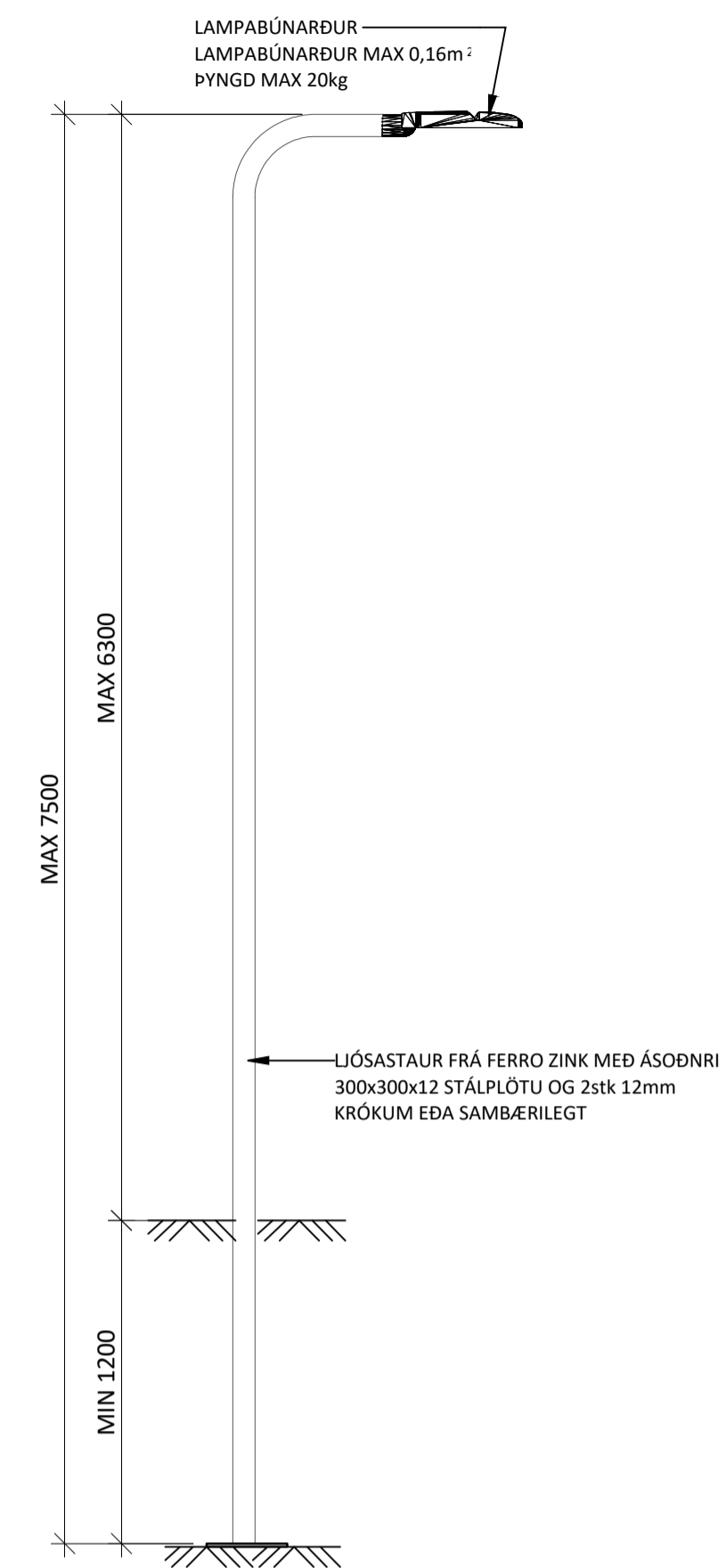
STÁLFESTING SF50 - M1:5



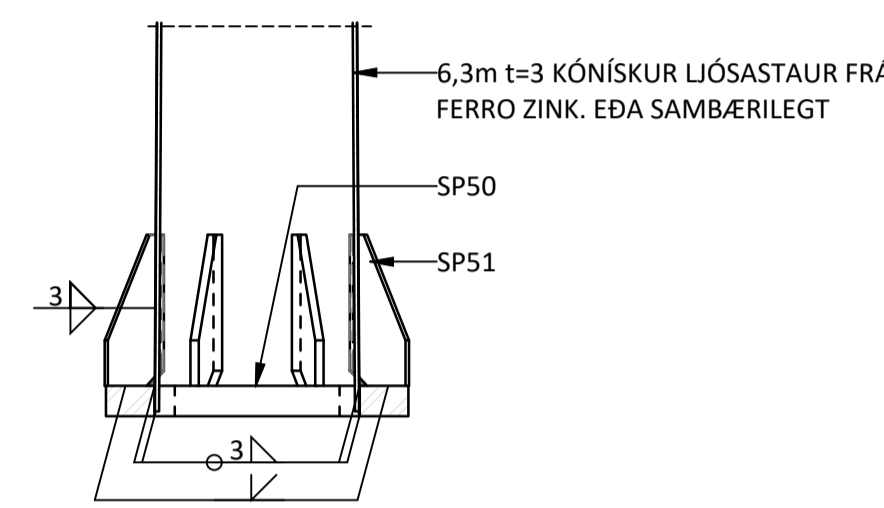
STÁLPLATA SP01 - M1:2



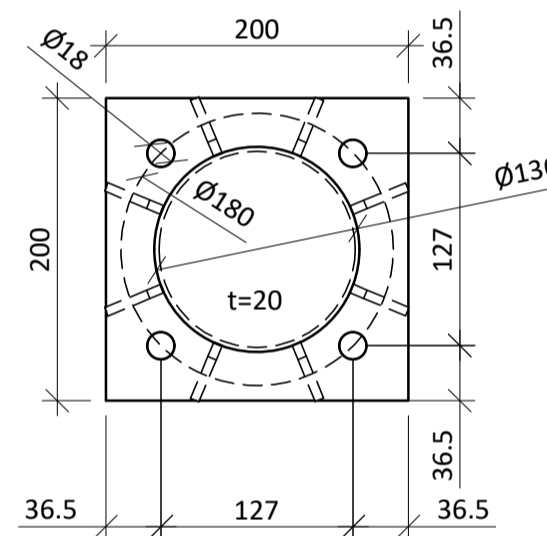
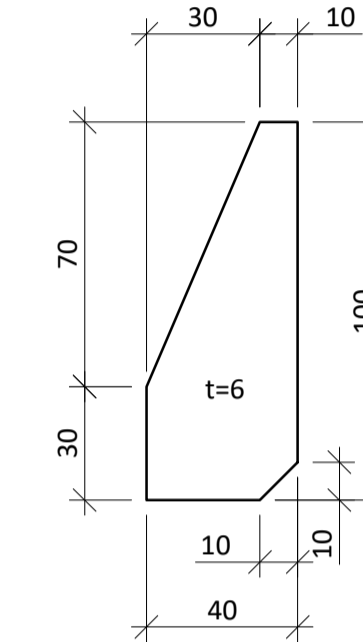
ALMENNT SNIÐ Í LJÓSASTAUR SEM ER GRAFINN - M1:25



STÁLFESTING SF51 - M1:5

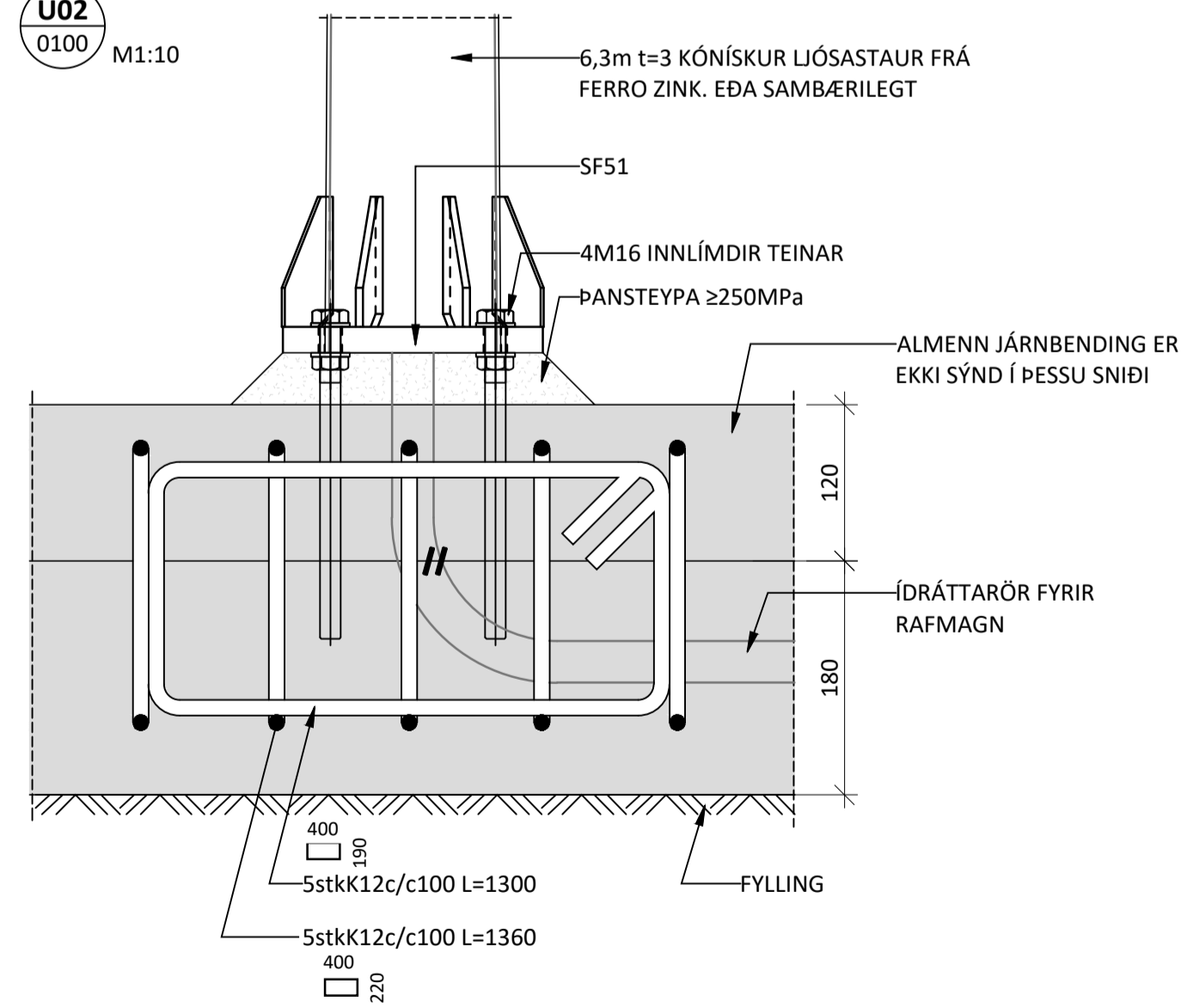


STÁLPLATA SP51 - M1:2



U02
0100

M1:10



ÁRITUN BYGGINGARFULLTRÚA



ÁRITUN HÖNNUNARSTJÓRA: KT.
SÉRUPPRÁTTUR ER Í SAMRÆMI VÍÐ ADALUPPDRETTI.
VERKNR: DAGS.ÚTG.

SKÝRINGAR:

- ÖLL MÁL ERU Í MILLIMETNUM OG ALLIR KÓTAR ERU Í METRUM.
- SJÁ TEIKN. 1-0100 FYRIR FREKARI SKÝRINGAR
- ALLT STÁL ER S235 NEMA ANNAD KOMI FRAM Á TEIKNINGU
- STÁL SKAL VERJA SAMKVÆMT TÆRINGARFLOKKI C4 Í BYGGINGAREGLUGERÐ

STEYPTIR PLAN OG AFGREIÐSLUEYJAR
BROTÞOLSFOKKUR: min C35/45
ÁREYTISSFOKKUR: XC4, XD3, XF4
SEMENTSMAGN: ≥ 350kg/m³
VATS-/SEMENTSTALA: ≤ 0,45
Dmax: 25 mm
LOFTMAGN: 5-6%

SKEYTILENGDIR JÁRNA:
ÞVERMÁL STANGA: 10 12 16 20 25
SKEYTILENGD: 450 550 800 1050 1350

NR. DAGS. YF LÝSING



EINHELLA 1 HAFNARFJÖRÐUR
MHL 04

BURÐARVIRKI
AFGREIÐSLUEYJAR
GRUNNMYNDIR, SNIÐ OG SÉRMYNDIR

SAMPYKKT KT.
260172-3879

HÖNNUÐUR YFIRFARID DAGS. ÚTG. DAGS. BREYT.
MHÁ magnus@ferill.is ÞÓ 19.12.23

MKV. VERKNR. TEIKN. NR. BREYT.
1:25;1:20;1:10;1:5;1:2 22097 1-0150

Ferill ehf Mörkin 1 108 Reykjavík Sími: 575 1600 www.ferill.is

